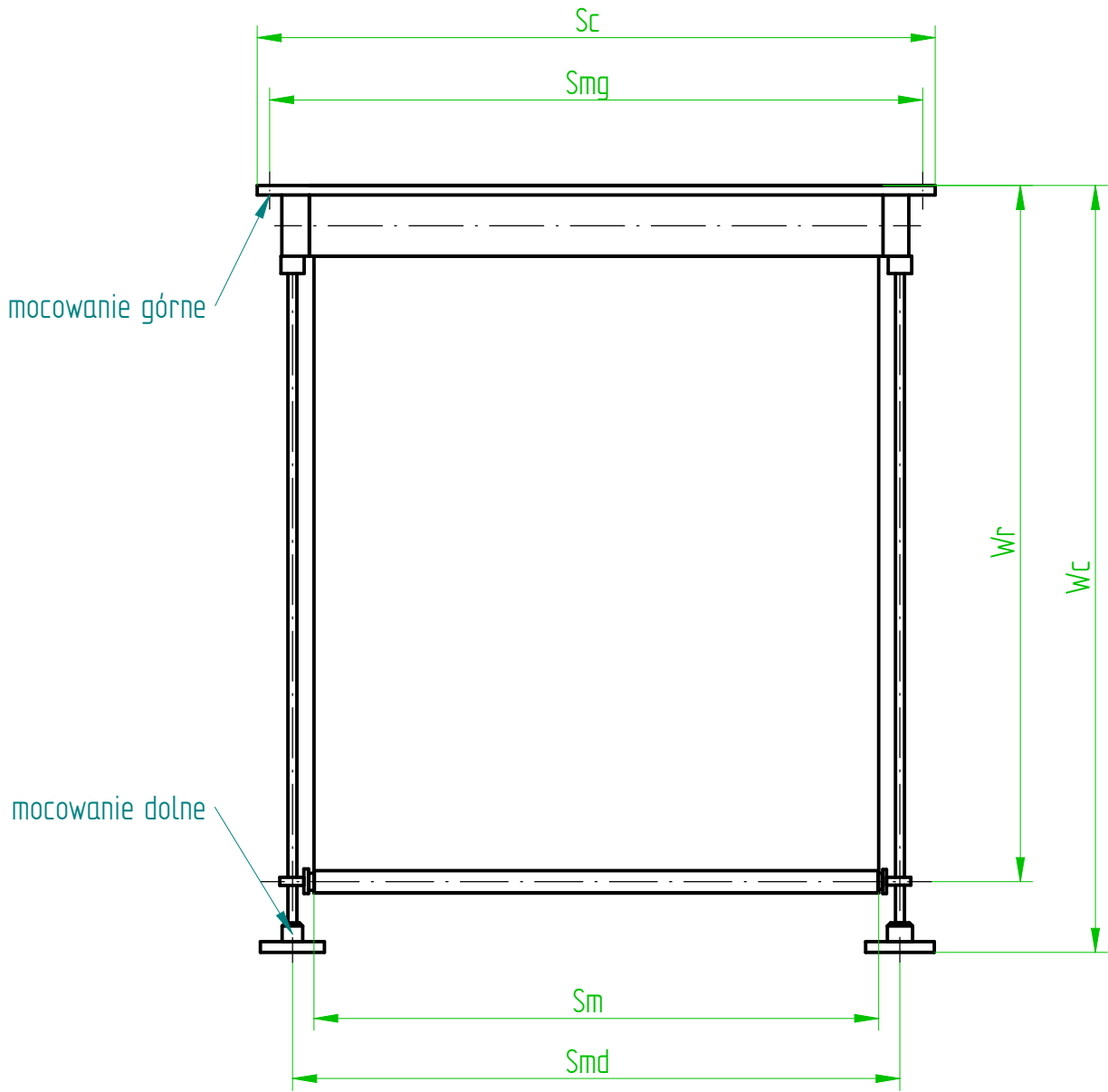


Formularz pomiaru rolety

Nazwa klienta:



Proszę o wpisanie wymiarów w poniższej tabeli:

S_c [mm]	
S_m [mm]	
S_{mg} [mm]	
S_{md} [mm]	
W_r [mm]	
W_c [mm]	
Rodzaj mocowania dolnego	
Rodzaj mocowania górnego	
Strona mechanizmu zwalniającego	

Proszę o zaznaczenie wybranej opcji w poszczególnych wierszach tabeli:

1. Typ prowadnic	proste	<input type="checkbox"/>	wygięcie specjalne	<input type="checkbox"/>	samonośne	<input type="checkbox"/>
2. Typ sterowania	manualne		<input type="checkbox"/>	elektryczne		<input type="checkbox"/>
3. Typ mechanizmu zwalniającego	sznurek		<input type="checkbox"/>	przycisk		<input type="checkbox"/>

Kolorystyka

1. Kolor profilu aluminiowego	szary RAL 7046		<input type="checkbox"/>	czarny RAL 9005		<input type="checkbox"/>	RAL		_____			
2. Typ tkaniny	sunmate		<input type="checkbox"/>	vista		<input type="checkbox"/>	sunblock ds.		<input type="checkbox"/>	fiberglass grey	<input type="checkbox"/>	
3. Kolor Tkaniny	Sunmate 0112	<input type="checkbox"/>	sunmate 5001	<input type="checkbox"/>	sunblock ds. 0372	<input type="checkbox"/>	fiberglass grey	<input type="checkbox"/>	vista 1193	<input type="checkbox"/>	inne	_____
4. kolor elementów z tworzywa	czarny			<input type="checkbox"/>		szary			<input type="checkbox"/>			