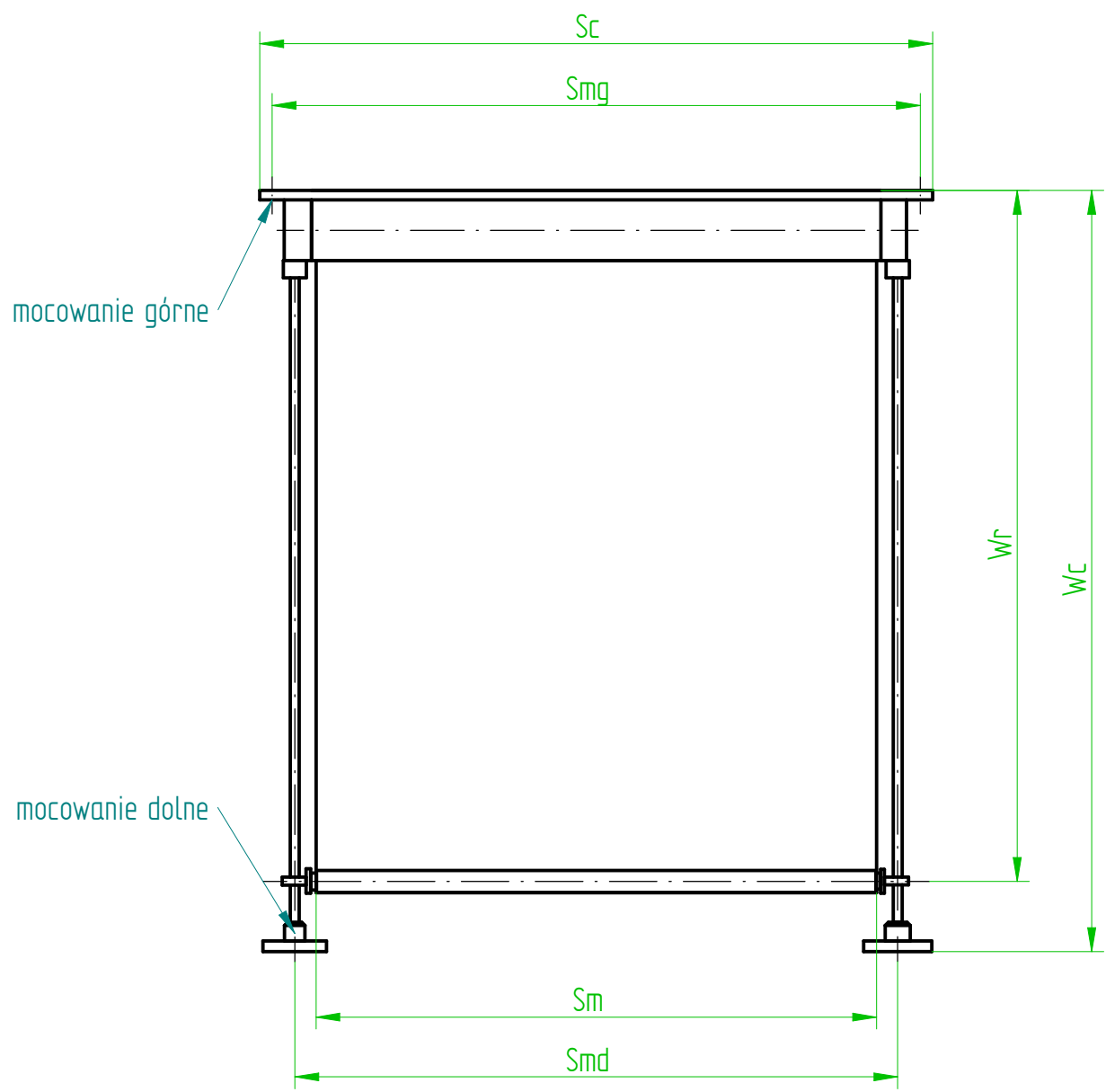


Dokumentacja i technologia stanowią własność DARPOL sp. z o.o. sp.k. Wszelkie prawa zastrzeżone w przypadku udzielenia patentu, wzoru użytkowego lub rejestracji wzoru zdobniczego. Kopiowanie, rozpowszechnianie i wykorzystywanie tego dokumentu, jak również informowanie o jego zawartości innych bez wyrażonego zezwolenia jest zabronione.



S_c [mm]	
S_m [mm]	
S_{mg} [mm]	
S_{md} [mm]	
W_r [mm]	
W_c [mm]	
Rodzaj mocowania dolnego	
Rodzaj mocowania górnego	
Strona mechanizmu zwalniającego	